

供用电工程 2 复习资料

A 卷

一. 填空: 25%

- 1、电磁型继电器有_____、_____、_____、_____、_____。
- 2、线路相间故障的特点是_____、_____。
- 3、由_____、_____、_____组合构成三段式电流保护方式。
- 4、继电保护装置由_____、_____、_____组成。
- 5、电气设备可分为_____、_____。
- 6、短路的类型为_____、_____、_____、_____。
- 7、二次回路的接线图按用途通常分为包括_____、_____、_____。
- 8、电流保护接线方式有_____、_____、_____。

二. 名词解释: (12%)

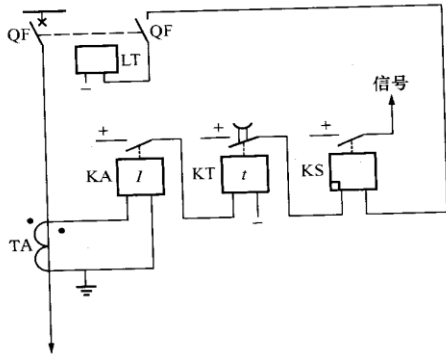
- 1、瓦斯保护
- 2、电流继电器动作电流
- 3、电流保护接线方式

三、问答题: 42%

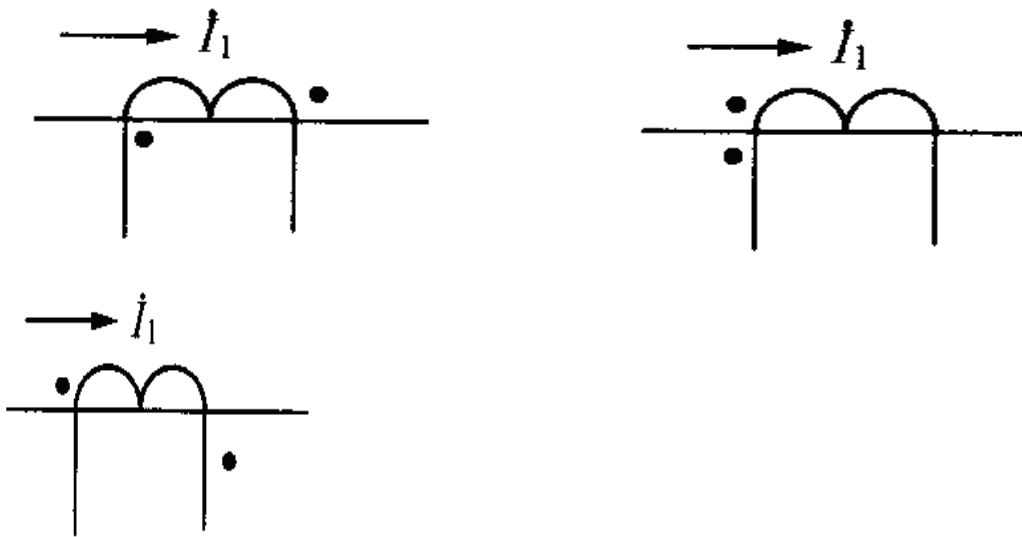
- 1、叙述继电保护的作用 (6%)
- 2、叙述变压器的故障及应装设的保护 (6%)
- 3、叙述电力系统继电保护的基本要求及对其的理解 (6%)
- 4、叙述控制回路的一般基本要求 (6%)
- 5、叙述继电保护的组成及作用 (6%)
- 6、叙述短路发生后的后果 (6%)
- 7、变压器励磁涌流的特点及防止的方法 (6%)

四、作图题：（21%）

1、画出下图的展开图。



2、标出下图的二次电流方向



3、画出常用的电磁型继电器的图形图

4、画出 LG-11 型方向继电器动作特性图

B 卷

一. 填空：20%

- 1、线路相间故障的特点是_____、_____。
- 2、由_____、_____、_____组成构成三段式电流保护方式。
- 3、电磁型继电器有_____、_____、_____、_____、_____。
- 4、继电保护装置由_____、_____、_____组成
- 5、电流保护接线方式有_____、_____、_____
- 6、功率方向继电器有_____、_____、_____三种构成。
- 7、90° 接线是指_____

二. 名词解释：（16%）

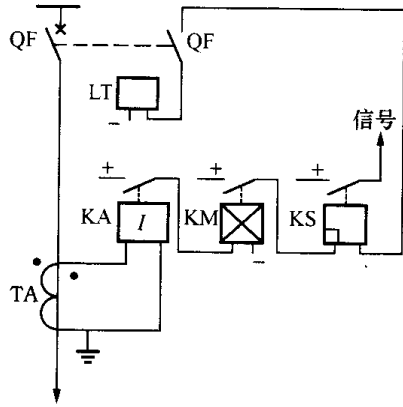
- 1、方向保护的動作条件
- 2、电流保护接线方式
- 3、电流继电器返回电流
- 4、变压器的瓦斯保护

三、问答题：42%

- 1、叙述继电保护的作用（7%）
- 2、定时限过电流保护和反时限过电流保护的有什么区别（7%）
- 3、叙述电力系统继电保护的基本要求及对其的理解（7%）
- 4、叙述微机保护的特点（7%）
- 5、叙述继电器的分类（7%）
- 6、叙述变压器稳态情况下的不平衡电流的因素（7%）

四、作图题：（22%）

- 1、画出下图的展开图。



3、画出常用的电磁型继电器的图形图

4、画出 LG-11 型方向继电器动作特性图